

1	2	3	4	5	6	7	8
88	9	452-3508098-10	45 3111 1432	1	1	Кронштейн крепления защитной трубки	Protective tube fastening bracket
	10	250512-П29	45 9553 1057	4	4	Гайка М10	Nut M10
	11	252136-П2	45 9616 6067	4	4	Шайба 10 пружинная	Spring washer 10
	12	252177-П29	45 9816 1457	1	1	Шайба 12 пружинная зубчатая	Toothed spring washer 12
	13	250615-П29	45 9553 1260	1	1	Гайка М12	Nut M12
	14	452-3508068-01	45 3111 8555	1	1	Трос в сборе	Cable in assy
	15	201496-П29	45 9346 1558	2	2	Болт М10	Bolt M10
	16	451Д-3508156-10	45 3111 8462	1	1	Опора рычага троса привода стояночного тормоза	Parking brake linkage cable lever support
	17	3741-3508043	45 3135 1596	1	1	Тяга привода стояночного тормоза	Parking brake linkage rod
	18	452-3508152-01	45 3111 8530	1	1	Рычаг промежуточный привода стояночного тормоза	Parking brake linkage intermediate lever
	19	258038-П29	45 9871 1049	2	2	Шплинт 3,2x16	Cotter 3.2x16
	20	293398-П29	45 9952 6538	1	1	Шайба 15	Washer 15
	21	452-3508162	45 3111 1440	1	1	Обойма прижимная	Clamping holder
	22	469-3508026-10	45 4316 2872	1	1	Головка тяги собачки рычага стояночного тормоза	Parking brake lever pawl rod head
	23	252003-П29	45 9811 1204	1	1	Шайба 5	Washer 5
	24	469-3508018	45 4316 2869	1	1	Рычаг стояночного тормоза	Parking brake lever
	25	A-2793-B	45 4311 0308	1	1	Пружина тяги собачки рычага стояночного тормоза	Parking brake lever pawl rod spring
	26	469-3508028-10	45 3111 2873	1	1	Тяга	Rod
	27	250976-П29	45 9951 4038	1	1	Гайка М10x1	Nut M10x1
	28	A-2786-C	45 4311 0348	1	1	Собачка	Pawl
	29	69-3508048	45 4315 0931	1	1	Сектор рычага	Lever sector
	30	205439-П29	45 9951 1223	1	1	Болт М10x1x32	Bolt M10x1x32
	31	452-3508160	45 3111 1438	1	1	Уплотнитель	Seal
	32	200315-П29	45 9326 1061	2	2	Болт М10x40	Bolt M10x40
	33	1/32742/01	45 9962 2454	2	2	Винт М5x16	Screw M5x16
	34	252002-П29	45 9811 1203	1	1	Шайба 4	Washer 4
	35	258011-П29	45 9871 1015	1	1	Шплинт 2x10	Cotter 2x10
	36	3151-3508072	45 4321 0428	1	1	Рычаг включателя стояночной тормозной системы	Parking brake lever

Подгруппа 3510. Усилитель вакуумный тормоза
Subgroup 3510. Brake Vacuum Booster

89	1	3151-3510010	45 4321 0067	1	1	Усилитель вакуумный тормоза в сборе	Brake vacuum booster in assy
	2	3151-3510040-01	45 4321 0192	1	1	Клапан управления с поршнем и крышкой в сборе	Control valve with piston and cover in assy
	3	3151-3510050-01	45 4321 1260	1	1	Клапан управления в сборе	Control valve in assy

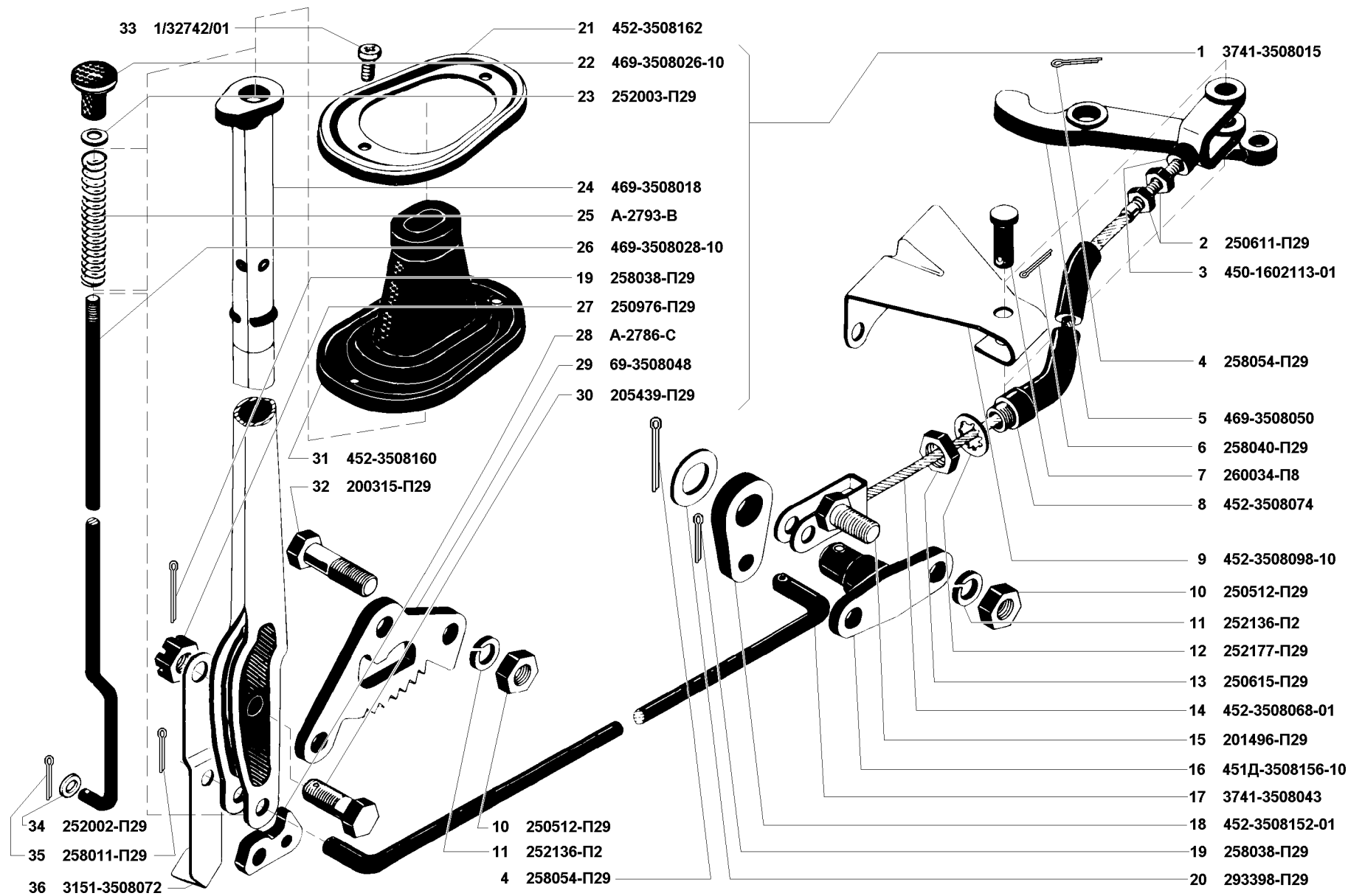


Рис. 88. Привод механизма управления стояночным тормозом (3508)

Fig. 88. Parking brake control linkage (3508)

1	2	3	4	5	6	7	8
	4	450-3505043-11	45 3111 7739	1	1	Вилка толкателя клапана управления	Control valve pushrod fork
	5	3151-3510073	45 4321 1252	1	1	Контргайка М10х1	Check nut M10x1
89	6	3151-3510070	45 4321 0088	1	1	Фильтр воздушный	Air cleaner
	7	3151-3510068	45 4321 0087	1	1	Втулка пружины клапана управления	Control valve spring bushing
	8	258039-П29	45 9871 1050	1	1	Шплинт 3,2х20	Cotter 3.2x20
	9	3151-3510066	45 4321 0086	1	1	Пружина клапана управления	Control valve spring
	10	3151-3510054-01	45 4321 1261	1	1	Поршень клапана управления в сборе	Control valve piston in assy
	11	3151-3510056	45 4321 0081	1	1	Поршень клапана управления	Control valve piston
	12	3151-3510058-01	45 4321 1262	1	1	Толкатель клапана управления	Control valve pushrod
	13	3151-3510060	45 4321 0083	1	1	Уплотнитель клапана управления	Control valve seal
	14	3151-3510064	45 4321 0085	1	1	Шайба пружины клапана управления	Control valve spring washer
	15	3151-3510084	45 4321 0093	1	1	Пружина диафрагмы клапана управления	Control valve diaphragm spring
	16	3151-3510080	45 4321 0091	1	1	Диафрагма клапана управления	Control valve diaphragm
	17	3151-3510090-10	45 4321 1380	1	1	Диафрагма поршня первичной камеры	Primary chamber piston diaphragm
	18	3151-3510074	45 4321 0090	1	1	Корпус клапана управления	Control valve body
	19	351307	45 9964 2025	1	1	Винт М8х18 стопорный	Lock screw M8x18
	20	3151-3510092	45 4321 0096	1	1	Буфер поршня клапана управления	Control valve piston buffer
	21	3151-3510094	45 4321 0097	1	1	Соединитель поршней	Piston connector
	22	3151-3510088-10	45 4321 1379	1	1	Поршень первичной камеры	Primary chamber piston
	23	201420-П29	45 9346 1506	6	6	Болт М6х20	Bolt M6x20
	24	45 9816 6025		6	6	Шайба 6 пружинная	Spring washer 6
	25	3151-3510100-01	45 4321 0193	1	1	Крышка первичной камеры с манжетой в сборе	Primary chamber cover with collar in assy
	26	3151-3510106-10	45 4321 0194	1	1	Крышка первичной камеры	Primary chamber cover
	27	3151-3510110	45 4321 0102	1	1	Кольцо направляющее крышки первичной камеры	Primary chamber cover guide ring
	28	3151-3510114	45 4321 0103	1	1	Манжета крышки первичной камеры	Primary chamber cover collar
	29	3151-3510118	45 4321 0105	1	1	Шайба стопорная	Lock washer
	30	3151-3510020	45 4321 0069	1	1	Корпус усилителя с манжетой в сборе	Booster housing with collar in assy
	31	3151-3510038	45 4321 0077	1	1	Шайба стопорная	Lock washer
	32	3151-3510034	45 4321 0075	1	1	Манжета корпуса	Housing collar
	33	3151-3510030	45 4321 0073	1	1	Кольцо направляющее корпуса усилителя	Booster housing guide ring
	34	3151-3510032	45 4321 0074	1	1	Шайба упорная	Thrust washer
	35	3151-3510024	45 4321 0070	1	1	Корпус усилителя с болтами в сборе	Booster housing with bolts in assy
90	36	3151-3510178	45 4321 0123	1	1	Клапан обратный в сборе	Return valve in assy
	37	3151-3510182	45 4321 0124	1	1	Корпус обратного клапана	Return valve body

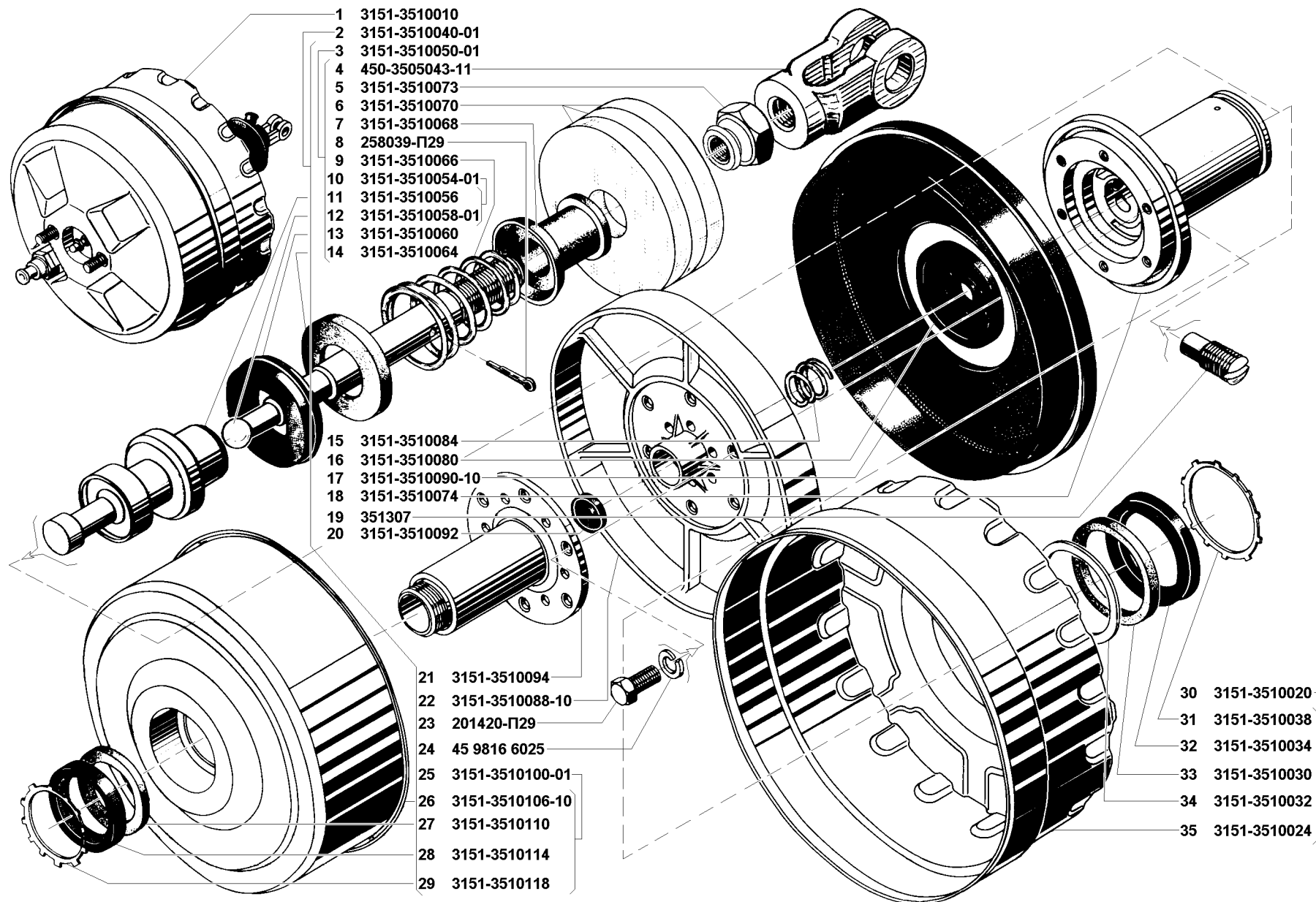


Рис. 89. Усилитель вакуумный тормоза (3510)/1

Fig. 89. Brake vacuum booster (3510)/1

1	2	3	4	5	6	7	8
90	38	3151-3510186	45 4321 0125	1	1	Клапан обратный с направляющей шайбой в сборе	Return valve with guide washer in assy
	39	24-3552016	45 4313 1584	1	1	Пружина обратного клапана	Return valve spring
	40	3151-3510194	45 4321 0127	1	1	Прокладка штуцера обратного клапана	Return valve union gasket
	41	3151-3510192	45 4321 0126	1	1	Штуцер обратного клапана	Return valve union
	42	3151-3510164-02	45 4321 0195	1	1	Крышка вторичной камеры с болтами в сборе	Secondary chamber cover with bolts in assy
	43	3151-3510170	45 4321 0120	1	1	Уплотнитель штока поршней усилителя с кольцом в сборе	Booster piston rod seal with ring in assy
	44	3151-3510176	45 4321 0122	1	1	Кольцо уплотнителя штока поршней	Piston rod seal ring
	45	3151-3510174	45 4321 0121	1	4	Уплотнитель штока поршней	Piston rod seal
	46	352512-П29	45 9964 6047	1	1	Шайба 11	Washer 11
	47	3151-3510144	45 4321 0114	1	1	Упор регулировочный	Adjusting stop
	48	3151-3510146	45 4321 0115	1	1	Шайба стопорная	Lock washer
	49	3151-3510142	45 4321 0113	1	1	Шток поршней усилителя	Booster piston rod
	50	3151-3510124	45 4321 0106	1	1	Кольцо уплотнительное	Sealing ring
	51	3151-3510150	45 4321 0116	1	1	Пружина возвратная	Return spring
	52	352213	45 9964 4012	1	1	Гайка М27х1,5	Nut M27x1.5
	53	3151-3510128-10	45 4321 1381	1	1	Поршень вторичной камеры	Secondary chamber piston
	54	3151-3510132-01	45 4321 2705	1	1	Шайба прижимная	Pressure spring
	55	3151-3510134	45 4321 0110	1	1	Кольцо опорное	Thrust ring
	56	3151-3510130-10	45 4321 1382	1	1	Диафрагма поршня	Piston diaphragm
	57	258228-П8	45 9875 9311	1	1	Шплинт 0,8х250	Cotter 0.8x250
	58	3151-3510200	45 4321 0128	1	1	Чехол защитный	Protective jacket
Подгруппа 3512*. Регулятор давления Subgroup 3512*. Pressure Governor							
91	1	252155-П2	45 9816 6006	5	4	Шайба 8 пружинная	Spring washer 8
	2	201453-П29	45 9346 1519	4	4	Болт М8х14	Bolt M8x14
	3	3741-3512120		1	-	Основание регулятора давления	Pressure governor support
	4	33036-3512120		-	1	Основание регулятора давления	Pressure governor support
	5	250510-П29	45 9553 1055	3	3	Гайка М8	Nut M8
	6	31516-3506013	45 4321 1849	3	3	Прокладка	Gasket
	7	3151-3506006	45 4321 1973	3	3	Штуцер	Union
	8	3160-3512010	45 3149 0462	1	1	Регулятор давления	Pressure governor
	9	3160-3512127	45 3149 0474	1	1	Рычаг привода	Linkage lever
	10	3160-3512131	45 3149 0475	1	1	Ось рычага	Lever axle
	11	250512-П29	45 9553 1057	3	3	Гайка М10	Nut M10